

IMPORTANT SAFETY INSTRUCTIONS

When using electrical appliances, especially when children are present, basic safety precautions should always be taken, including the following:

READ ALL INSTRUCTIONS BEFORE USING
KEEP AWAY FROM WATER

DANGER — Any appliance is electrically live even when the switch is off. To reduce the risk of death by electric shock:

1. Always unplug appliance immediately after using.
2. Do not use while bathing or in the shower.
3. Do not place or store appliance where it can fall or be pulled into a tub or sink.
4. Do not place in, or drop into water or any other liquids.
5. If an appliance falls into water, unplug it immediately. **Do not reach into the water.**

WARNING

—

To reduce the risk of burns, electrocution, fire, or injury to persons:

1. This appliance should never be left unattended when plugged in.

2. Do not pull, twist, or wrap line cord around appliance.

3. This appliance should not be used by, on, or near children or individuals with certain disabilities.

4. Use this appliance only for its intended use, as described in this manual. Do not use attachments not recommended by the manufacturer. Do not use an extension cord to operate appliance.

5. Never operate this appliance if it has a damaged cord or plug, if it is not working properly, if it has been dropped or damaged, or dropped into water. Return the appliance to an authorized service center for examination and repair.

6. Keep the cord away from heated surfaces.

7. Never use while sleeping.

8. Never drop or insert any object into any opening.

9. Do not use outdoors or operate where aerosol (spray) products are being used or where oxygen is being administered.

10. Do not use an extension cord with this appliance.

11. This appliance is hot when in use. Do not let heated surfaces touch eyes or skin.

12. Do not place the appliance on any surface while it is operating.

13. Do not touch hot surfaces of the appliance. Curved housing above/below plates get hot. Do not touch directly while iron is operating.

SAVE THESE INSTRUCTIONS

OPERATING INSTRUCTIONS

This appliance is intended for professional use. Use on Alternating Current (60 Hz) only. Standard appliances are designed to operate at 120 volts AC.

This appliance has a polarized plug (one blade is wider than the other). As a safety feature, this plug will fit into a polarized outlet only one way. If the plug does not fit fully into the outlet, reverse the plug. If it still does not fit, contact a qualified electrician. Do not attempt to defeat this safety feature.

STRAIGHTENING BASICS

1. Plug the straightening iron into a standard electrical outlet (120V). It is not necessary to touch the iron with your hand to judge readiness.
2. Use the +/- temperature controls to select the setting for your hair type. You can use the chart outlined below as a reference. The iron will heat up very quickly.

TEMPERATURE SETTINGS	HAIR TYPE
150°C (300°F) (Use lower temperatures for chemically treated hair)	Fragile, very fine hair
170°C (340°F) (Use lower temperatures for chemically treated hair)	Thin, easy-to-straighten hair
195°C (380°F) (Use lower temperatures for chemically treated hair)	Normal textured hair
210°C (410°F)	Wavy or curly hair
240°C (465°F)	Coarse, very thick hair

3. Section dry hair evenly, and comb each section. Position the iron on the hair as far up as you want hair to be straightened, being careful not to let the iron touch the scalp. Close the iron with the hair between the two plates and gently pull the iron down to the end of the section of hair you are straightening. Repeat this process several times, if necessary. Let the hair cool before combing.

STYLING TIPS USING STRAIGHTENER

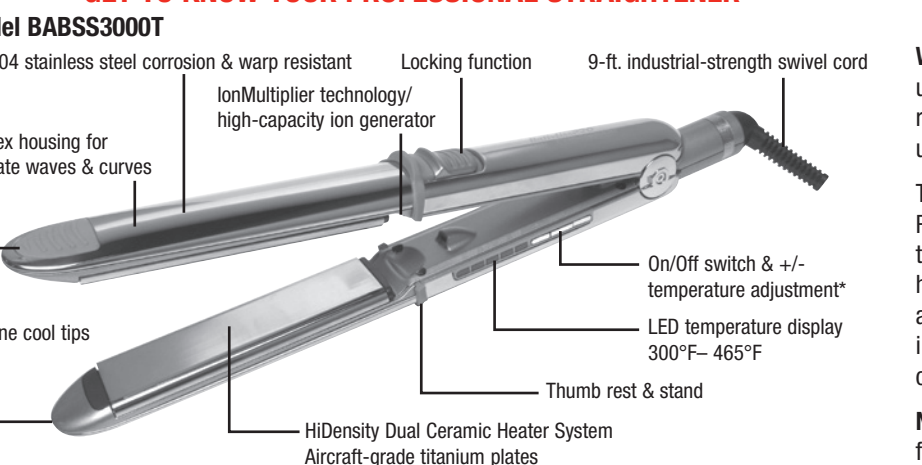
For short, spiky looks use gel or spray and hold the sections up and away from the head while you straighten. **For smoothing and taming curly hair**, or creating a stylish, smooth bob, use the straightener just on the ends, leaving the hair wavy at the roots for lift and body. For this type of effect, keep the straightener moving while following the shape of your hairstyle. **For looser waves**, close and lock the iron and use it as a wand. Wrap hair around the front housing and hold for a few seconds to create a looser, free-flowing wave. **For tighter curls**, turn iron 180° (top-down) and start close to the root or wherever you want the curl to start. Lightly hold hair between plates and turn the iron as you move it down the strand. The slower the turn, the tighter the curl. Adjust the angle to create different types of curls. **For zig-zag styles**, open the iron, wrap hair around plates/ housing in a figure 8, hold for a few seconds and release. **For flip and bend**

waves, turn the iron as you reach the end of hair strand — inward or outward — to create a flip, bend or more body. **For ideal results, use finishing sprays after styling, if desired.** Unprecedented performance, design, and versatility — the Prima3000® by BaBylissPRO®.

NANO TITANIUM™

Your Nano Titanium™ straightening iron has many benefits. Titanium is an exceptional conductor of heat and is stable in ultra-high temperatures. The titanium plating technology helps provide the ultimate heat performance for beautiful, healthy-looking hair. Titanium's lightweight and smooth surface helps reduce time and fatigue and is exceptionally resistant to chemical corrosion. This Nano Titanium™ iron will give your hair a smooth, silky shine while eliminating frizz.

GET TO KNOW YOUR PROFESSIONAL STRAIGHTENER



*Press and Release to Turn On. Press and Hold for a second to Turn Off.



Heat-resistant glove included

NOTICE
THIS PRODUCT IS EQUIPPED WITH AN INSTANT HEAT CIRCUITRY. STATE-OF-THE-ART TECHNOLOGY ALLOWS THE HEATER TO REACH THE OPERATING TEMPERATURE IN LESS THAN ONE MINUTE. DO NOT LEAVE PRODUCT ON OR PLUGGED IN WHILE NOT IN USE. UNIT WILL BURN OUT IF POWER IS KEPT ON FOR AN EXTENDED PERIOD OF TIME. WARRANTY WILL BE VOIDED. TURN UNIT OFF AND UNPLUG WHEN NOT IN USE.

FEDERAL COMMUNICATIONS COMMISSION NOTICE

WARNING: Changes or modifications to this unit not expressly approved by the party responsible for compliance could void the user's authority to operate the equipment.

This device complies with Part 15 of the FCC Rules. Operation is subject to the following two conditions: (1) This device may not cause harmful interference, and (2) This device must accept any interference received, including interference that may cause undesired operation.

NOTE: This equipment has been tested and found to comply with the limits for a Class B digital device, pursuant to Part 15 of the FCC Rules. These limits are designed to provide reasonable protection against harmful interference in a residential installation. This equipment generates, uses and can radiate radio frequency energy and, if not installed and used in accordance with the instructions, may cause harmful interference to radio communications. However, there is no guarantee that interference will not occur in a particular installation. If this equipment does cause harmful interference to radio or television reception, which can be determined by turning the equipment off and on, the user is encouraged to try to correct the interference by one or more of the following measures:

- Reorient or relocate the receiving antenna.

- Increase the separation between the equipment and receiver.

- Connect the equipment into an outlet on a circuit different from that to which the receiver is connected.

- Consult the dealer or an experienced radio/TV technician for help.

SUPPLIER'S DECLARATION OF CONFORMITY

Brand: BaBylissPRO®

Model No.: BABSS3000T

Description: Straightener

Responsible Party: Conair Corporation
1 Cummings Point Road
Stamford, CT 06902
(203) 351-9000

Standards: FCC Part 15 Subpart B, ANSI C63.4-2014

This device complies with Part 15 of the FCC Rules. Operation is subject to the following two conditions:

(1) This device may not cause harmful interference, and (2) This device must accept any interference received, including interference that may cause undesirable operation.

DATE OF ISSUE: 08/08/2019

USER MAINTENANCE

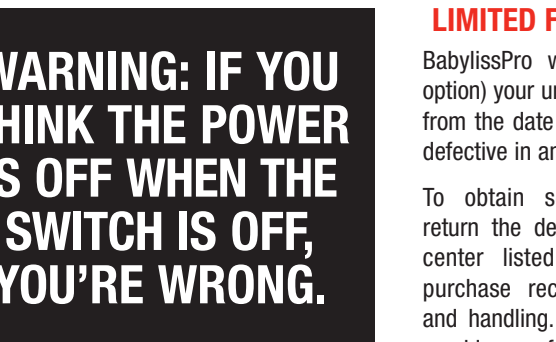
Your iron is virtually maintenance free. No lubrication is needed. Keep all vents and openings clear of dirt and dust. If cleaning becomes necessary, disconnect the unit from the power source, let it cool and wipe exterior with a cloth. If any abnormal condition occurs, unplug the unit, allow it to cool, and return it for repair to an authorized service representative only. No repairs should be attempted by the consumer.

CAUTION

NEVER allow the power supply cord to be pulled or twisted. Never wrap the cord around the unit. Damage will occur at the high flex point of entry into the unit, causing it to rupture and short. Inspect the cord frequently for damage. Stop use immediately if damage is visible or if unit stops or operates intermittently.

STORAGE

When not in use, your appliance is easy to store. Allow unit to cool, then simply put back in the box, and store out of reach of children in a safe, dry location. Do not jerk or strain cord at plug connections.



KEEP AWAY FROM WATER



Everyone knows that electricity and water are a dangerous combination, but did you know that an electrical appliance is still electrically live even if the switch is off? If the plug is in, the power is on. So when you are not using your appliances, keep them unplugged.

ALWAYS UNPLUG SMALL APPLIANCES.

LIMITED FOUR-YEAR WARRANTY

BabyllissPro will repair or replace (at our option) your unit free of charge for 48 months from the date of purchase if the appliance is defective in any workmanship or materials.

To obtain service under this warranty, return the defective product to the service center listed below, together with your purchase receipt and \$5.00 for postage and handling. California residents need only provide proof of purchase and should call 1-800-326-6247 for shipping instructions. In the absence of a purchase receipt, the warranty period shall be 48 months from the date of manufacture.

ANY IMPLIED WARRANTIES, OBLIGATIONS, OR LIABILITIES, INCLUDING BUT NOT LIMITED TO THE IMPLIED WARRANTY OF MERCHANTABILITY AND FITNESS FOR A PARTICULAR PURPOSE, SHALL BE LIMITED IN DURATION TO THE 48-MONTH DURATION OF THIS WRITTEN, LIMITED WARRANTY. Some states do not allow limitations on how long an implied warranty lasts, so the above limitations may not apply to you.

IN NO EVENT SHALL BABYLISPRO BE LIABLE FOR ANY SPECIAL, INCIDENTAL, OR CONSEQUENTIAL DAMAGES FOR BREACH OF THIS OR ANY OTHER WARRANTY, EXPRESS OR IMPLIED, WHATSOEVER. Some states do not allow the exclusion or limitation of special,

incidental, or consequential damages, so the above limitation may not apply to you.

This warranty gives you specific legal rights, and you may also have other rights, which vary from state to state.

SERVICE CENTER
BabyllissPro
Service Department
7475 North Glen Harbor Blvd.
Glendale, AZ 85307

Para su seguridad y para disfrutar plenamente de este producto, siempre lea cuidadosamente las instrucciones antes de usarlo.

BaBylissPRO

Nano Titanium™
PRIMA3000®

Plancha alisadora profesional

PARA USO PROFESIONAL SOLAMENTE

Modelo BABSS3000T

©2019 Babylliss S.A.R.L.

15BA018853 IB-14186D

MEDIDAS DE SEGURIDAD IMPORTANTES

Al usar aparatos eléctricos, especialmente en la presencia de niños, siempre debe tomar precauciones básicas de seguridad, incluso las siguientes:

LEA TODAS LAS INSTRUCCIONES ANTES DE USARLO

MANTÉNGALO ALEJADO DEL AGUA

PELIGRO

— Cualquier aparato enchufado permanece bajo tensión, aunque esté apagado. Para reducir el riesgo de muerte o herida por descarga:

1. Siempre desconecte el aparato inmediatamente después del uso.
2. No lo use en el baño o la ducha.
3. No coloque ni guarde el aparato donde pueda caer o ser empujado a una bañera o un lavabo.
4. No coloque este producto ni lo deje caer al agua u otro líquido.
5. Si el aparato cayera al agua, desconéctelo inmediatamente; **no toque el agua**.

ADVERTENCIA

— Para reducir el riesgo de quemaduras, electrocución, incendio o heridas:

1. **Nunca descuide ni abandone el aparato**

mientras está conectado.

2. **No jale, retuerza ni enrolle el cable alrededor del aparato.**
3. Este aparato no debe ser usado por, sobre o cerca de niños o personas con ciertas discapacidades.
4. Utilice este aparato únicamente con el propósito para el cual fue diseñado y solamente según las instrucciones. Solo use accesorios recomendados por el fabricante. No utilice una extensión con este aparato.

5. **No utilice este aparato si el cable o la clavija estuviesen dañados, si no funcionase debidamente, si estuviese dañado, o después de que se hubiese caído al piso o al agua; regréselo a un centro de servicio autorizado para su revisión y reparación.**

6. Mantenga el cable alejado de las superficies calientes.
7. No lo use mientras duerme.
8. Nunca deje caer ni inserte ningún objeto en ninguna de las aberturas del aparato.
9. No utilice el aparato en exteriores, ni lo haga funcionar donde se estén usando productos en aerosol (spray) o donde se esté administrando oxígeno.

10. No utilice una extensión con este aparato.
11. Este aparato se vuelve muy caliente; mantenga los ojos y la piel alejados de las superficies calientes.

12. No coloque el aparato sobre ninguna superficie mientras está funcionando.

13. **No toque las partes calientes de este aparato. La carcasa curva por encima/debajo de las placas se pone muy caliente; no la toque durante el funcionamiento.**

GUARDE ESTAS INSTRUCCIONES

INSTRUCCIONES DE OPERACIÓN

Este aparato ha sido diseñado para uso profesional. Utilícelo solamente con corriente alterna (60 Hz). Este aparato ha sido diseñado para funcionar con corriente de 120 V AC.

El cable de este aparato está dotado de una clavija polarizada (una pata es más ancha que la otra). Como medida de seguridad, se podrá enchufar de una sola manera en la toma de corriente polarizada. Si no entrara en la toma de corriente, invírtala. Si aún no entrara completamente, comuníquese con un electricista. No intente ir en contra de esta función de seguridad.

FUNDAMENTOS DEL ALISADO

1. Conecte el aparato a una toma de corriente.
2. Elija el nivel de temperatura deseado, según

su tipo de cabello Utilice la tabla a continuación para determinar cuál nivel de temperatura escoger, según su tipo de cabello. El aparato calentará muy rápidamente.

AJUSTE DE TEMPERATURA	TIPO DE CABELLO
150°C (300°F) (Utilice las temperaturas más bajas para alisar el cabello tratado.)	Cabello frágil, muy fino
170°C (340°F) (Utilice las temperaturas más bajas para alisar el cabello tratado.)	Cabello fino, dócil
195°C (380°F) (Utilice las temperaturas más bajas para alisar el cabello tratado.)	Cabello normal
210°C (410°F)	Cabello ondulado o rizado
240°C (465°F)	Cabello grueso, muy espeso

3. Divida el cabello seco en secciones uniformes y peine cada sección. Coloque la plancha cerca del cuero cabelludo, sin permitir que las placas toquen este. Abra las placas y coloque una sección de cabello entre ellas. Cierre las placas y baje la plancha lentamente hasta las puntas, manteniendo las placas bien cerradas. Alise cada sección varias veces si es necesario. Permita que el cabello se enfríe antes de peinarlo.

CONSEJOS PARA UN MEJOR ALISADO

Para obtener un efecto de punta con cabello corto, aplique gel o spray al cabello y estire las secciones hacia arriba mientras alisa el cabello. **Para alisar y suavizar el cabello rizado** o crear un “bob” terso y moderno, use el aparato en las puntas únicamente, dejando ondas en las raíces para crear cuerpo y movimiento. Mantenga la plancha en movimiento constante y siga la forma del peinado. **Para conseguir ondas sueltas y naturales**, cierre y bloquee las placas y use la plancha como rizador. Enrolle el cabello alrededor de la cubierta y espere por unos segundos antes de soltar el cabello. **Para conseguir rizos más apretados**, voltee el aparato para que la punta apunte hacia abajo y colóquela cerca de la raíz o donde quiera que empiecen los rizos. Coloque una sección de cabello entre las placas y gire la tenaza sobre sí misma mientras la desliza hacia las puntas. Cuanto más despacio gira la tenaza, más apretados los rizos. Ajuste el ángulo de la tenaza para crear distintos tipos de rizos. **Para conseguir ondas en forma de zigzag**, abra las placas y enrolle el cabello en forma de ocho alrededor de las placas/cubierta. Espere por unos segundos antes de soltar el cabello. **Para doblar las puntas**, gire la plancha hacia dentro o fuera al llegar a las mismas. Nota: también puede usar la misma técnica para dar

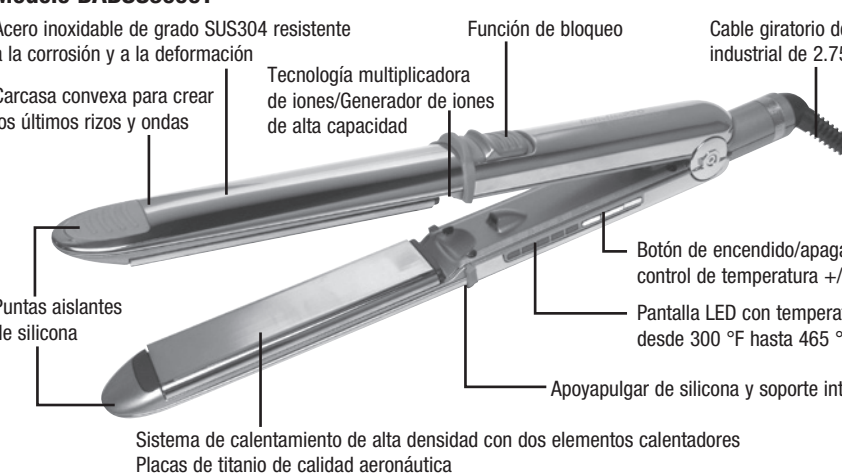
cuerpo. **Para resultados óptimos, utilice un spray de acabado después del peinado si desea.** Rendimiento, diseño y versatilidad sin precedentes – la plancha alisadora/rizadora Prima3000® de BaBylissPRO®.

NANO TITANIUM™

Su plancha Nano Titanium™ brinda muchas ventajas. El titanio es un conductor térmico excepcional que mantiene la estabilidad en temperaturas ultra-altas. El revestimiento de titanio logra un desempeño óptimo y deja el cabello hermoso y resplandeciente de salud. Por su bajo peso y su suavidad, el titanio ayuda a reducir el tiempo de peinado y la fatiga. Además, es increíblemente resistente a la corrosión química. Este aparato dejará su cabello suave, sedoso y brillante, al mismo tiempo que eliminará el frizz.

FAMILIARÍCESE CON SU PLANCHA ALISADORA PROFESIONAL

Modelo BABSS3000T



*Oprima brevemente el botón para encender; manténgalo oprimido por un segundo para apagar.



AVISO

ESTE APARATO ESTÁ EQUIPADO CON UN MECANISMO DE CALENTAMIENTO INSTANTÁNEO. ESTA TECNOLOGÍA DE VANGUARDIA PERMITE QUE LA RESISTENCIA ALCANCE LA TEMPERATURA DE FUNCIONAMIENTO EN MENOS DE UN MINUTO. NO DEJE EL APARATO ENCENDIDO O CONECTADO CUANDO NO ESTÁ EN USO. EL ELEMENTO CALENTADOR PODRÍA QUEMARSE SI EL APARATO PERMANECIERA ENCENDIDO DURANTE UN PERÍODO PROLONGADO. ESTO INVALIDARÁ LA GARANTÍA. SIEMPRE APAGUE Y DESCONECTE EL APARATO DESPUÉS DEL USO.

AVISO DE LA COMISIÓN FEDERAL DE COMUNICACIONES (FCC):

ADVERTENCIA: Se advierte que las modificaciones no aprobadas expresamente por la autoridad competente en materia de conformidad podrían rescindir el permiso del usuario para operar el equipo.

Este artefacto cumple con la Sección 15 de la Normativa FCC. Su funcionamiento está sujeto a las dos condiciones siguientes: (1) Este artefacto no puede causar ninguna interferencia perjudicial, y (2) Este artefacto debe aceptar cualquier interferencia recibida, incluso alguna interferencia que pudiera ocasionar una operación no deseada.

NOTE: este equipo ha sido probado y se ha determinado que cumple con los límites de un dispositivo digital de Clase B, según la Sección 15 de la Normativa FCC. Estos límites han sido concebidos para proporcionar una protección razonable contra interferencias perjudiciales en las instalaciones de edificios. Este equipo genera, utiliza y puede irradiar, energía de frecuencias de radio y, si no ha sido instalado o utilizado siguiendo las instrucciones, puede ocasionar interferencias perjudiciales para las comunicaciones por radio. No obstante, no existe ninguna garantía de que no se produzcan esas interferencias en una instalación concreta. Si este equipo produjera alguna interferencia perjudicial en la recepción de radio o televisión, lo que podrá determinarse encendiendo y apagando

el equipo, se aconseja al usuario que intente corregir la interferencia, adoptando una o más de las siguientes medidas:

- Reorientar o reubicar la antena de recepción.
- Aumentar la distancia entre el equipo y el receptor.
- Conectar el equipo en un enchufe o circuito distinto al que esté conectado.
- Consultar con el distribuidor, o con un técnico experimentado de radio/TV, para solicitar ayuda.

DECLARACIÓN DE CONFORMIDAD DEL PROVEEDOR

Marca: BaBylissPRO®
Modelo: BABSS3000T
Descripción: Plancha alisadora
Parte responsable: Conair Corporation
1 Cummings Point Road
Stamford, CT 06902
(203) 351-9000

Normas: normas de la FCC, Sección 15, subsección B, ANSI C63.4-2014

Este artefacto cumple con la Sección 15 de la Normativa FCC. Su funcionamiento está sujeto a las dos condiciones siguientes:

(1) Este artefacto no puede causar ninguna interferencia perjudicial, y (2) Este artefacto debe aceptar cualquier interferencia recibida, incluso alguna interferencia que pudiera ocasionar una operación no deseada.

FECHA DE PUBLICACIÓN: 08/08/2019

INSTRUCCIONES DE MANTENIMIENTO

Su aparato requiere poco mantenimiento. No necesita lubricación. Mantenga todas las aberturas libres de polvos y pelusas. Cuando sea necesario limpiarlo, desenchúfelo, permita que se enfríe y limpie la superficie exterior con un paño humedecido. En caso de mal funcionamiento, desconecte el aparato, permita que se enfríe y regréselo a un centro de servicio autorizado; No trate de reparar el aparato.

PRECAUCIÓN

NUNCA jale, fuerza ni retuerza el cable eléctrico. Nunca lo enrolle con fuerza alrededor del aparato; Esto podría dañar la junta flexible que lo conecta al aparato, produciendo su ruptura o un cortocircuito. Revise el cable con frecuencia para asegurarse de que no esté dañado. Deje de usar el aparato inmediatamente si el cable parece dañado o si el aparato dejara de funcionar o funcionara de manera intermitente.

ALMACENAJE

Cuando no lo utiliza, su aparato es fácil de almacenar. Permita que se enfríe y guárdelo en un lugar seco y seguro, fuera del alcance de los niños. No tiree ni retuerza el cable al nivel del enchufe.



MANTÉNGALO ALEJADO DEL AGUA



Todos sabemos que no se debe mezclar la electricidad y el agua. Pero ¿Sabe usted que un aparato eléctrico permanece bajo tensión aunque esté apagado? Si está conectado, hay corriente. Por lo tanto, siempre desenchufe los aparatos eléctricos después del uso.

SIEMPRE DESENCHUFE LOS APARATOS PEQUEÑOS

GARANTÍA LIMITADA DE CUATRO AÑOS

BaBylissPRO reparará o reemplazará (a su opción) su aparato sin cargo por un período de 48 meses a partir de la fecha de compra si presentara defectos de materiales o fabricación.

Para obtener servicio técnico bajo esta garantía, regrese su aparato al Centro de Servicio indicado a continuación, junto con su recibo de compra y un cheque o giro postal de US\$5.00 para cubrir los gastos de manejo y envío. Los residentes de California solo necesitan dar una prueba de compra y deben llamar al 1-800-326-6247 para recibir instrucciones de envío. En ausencia del recibo de compra, el período de garantía será de 48 meses a partir de la fecha de fabricación.

CUALQUIER GARANTÍA, OBLIGACIÓN O RESPONSABILIDAD IMPLÍCITAS, INCLUYENDO PERO NO LIMITADAS A LA GARANTÍA IMPLÍCITA DE COMERCIABILIDAD Y APTITUD PARA UN PROPÓSITO ESPECÍFICO, ESTARÁN LIMITADAS POR LOS 48 MESES DE LA PRESENTE GARANTÍA ESCRITA. Algunos Estados no permiten limitaciones sobre la duración de una garantía implícita, de modo que las limitaciones mencionadas pueden no regir para usted. **BABYLISPRO NO SERÁ RESPONSABLE, EN NINGÚN CASO, POR NINGÚN DAÑO ESPECIAL, INCIDENTAL O CONSECUENTE**

DEBIDO AL INCUMPLIMIENTO DE ESTA O CUALQUIER OTRA GARANTÍA, EXPRESA O IMPLÍCITA. Algunos Estados no permiten la exclusión o limitación de daños especiales, incidentales o consecuentes, de modo que las limitaciones mencionadas pueden no regir para usted.

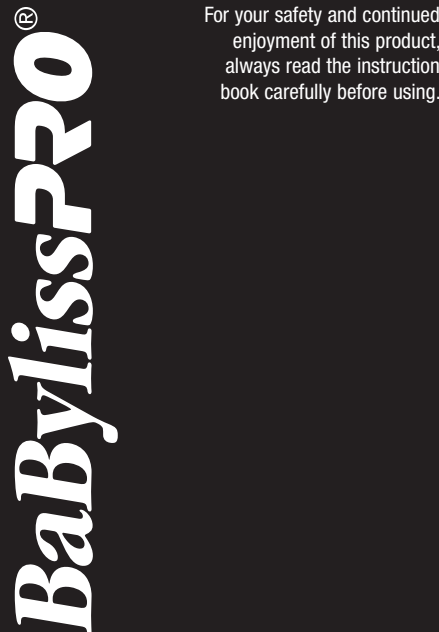
Esta garantía le otorga derechos legales específicos y usted puede tener otros derechos que varían de un Estado a otro.

CENTRO DE SERVICIO
BaBylissPro
Service Department
7475 North Glen Harbor Blvd.
Glendale, AZ 85307

©2019 BaByliss S.A.R.L.

15BA018853 IB-14186D

For your safety and continued enjoyment of this product, always read the instruction book carefully before using.



Nano Titanium™
PRIMA3000®

Professional Straightener

FOR PROFESSIONAL USE ONLY

Model BABSS3000T